

ПАСПОРТ ИЗДЕЛИЯ

Светильник светодиодный

АВТОМАГИСТРАЛЬНЫЙ

АЛЬФА



Пожалуйста, ознакомьтесь с данным руководством
перед началом эксплуатации изделия.

Настоящий паспорт, совмещенный с руководством по эксплуатации и монтажу, предназначен для правильного и безопасного применения светодиодного светильника.

В данном руководстве приведены основные технические характеристики светильника, сведения о порядке подготовки к работе, требования к монтажу и эксплуатации, а также правила безопасности, транспортировки и хранения.

Эксплуатация и монтаж изделия должны проводиться квалифицированным персоналом, ознакомленным с настоящим руководством.

1. Назначение и область применения

1.1. Светодиодный автомагистральный светильник Альфа (далее светильник) предназначен для освещения улиц, дорог и автомагистралей классов А, Б и В, площадей, скверов, парков, дворов, для наружного освещения открытых пространств производственного назначения, складских и строительных площадок, грузовых доков и т.п. Рекомендуемая высота установки от 6 до 15 метров. Светильник служит прямой заменой ламп ДНаТ 150, 250, 400 и ДРЛ 250, 400, 700.

1.2. Светильник устанавливается на опоры с Г-образными кронштейнами под углом 0...30° к горизонту. Наружный диаметр трубы кронштейна не более 50 мм.

2. Технические характеристики

Таблица 1. Технические характеристики светодиодного автомагистрального светильника Альфа

Характеристика	A-1-100	A-1-120	A-1-150	A-1-200
Потребляемая мощность, Вт*	100	120	150	200
Световой поток, лм*	15 000	16 500	22 500	30 000
Цветовая температура, К**	4 000, 5 000 (3000, 2700 опция)			
Индекс цветопередачи, CRI	>70			
Тип КСС	Широкая боковая			
Производитель светодиодов	OSRAM Opto Semiconductors			
Срок службы светодиодов, часы	100 000			
Гарантийный срок, мес.	60			
Срок службы светильника, часы	100 000			
Номинальное напряжение питающей сети, В	~ 220			
Допустимое напряжение питающей сети, В	~ 110-305		~ 90-305	
Частота питания, Гц	47-63			
Кэффициент мощности, не менее	0,95			
Пульсация светового потока, %	<1			
Класс защиты от поражения электрическим током	1			
Способ установки светильника	Консольный на трубу Ø не более 50мм			
Материал корпуса	Анодированный алюминий			
Температурный режим работы, С°	от -40 до +45			
Климатическое исполнение и категория размещения по ГОСТ15150-69	УХЛ1			
Степень защиты	IP67			
Масса светильника, кг	4,6	4,6	6,0	7,7
Размеры LxВxН, мм	390x250x120	390x250x120	533x250x120	707x250x120

*Световой поток указан с учетом воздействия рассеивающего элемента. Отклонение значений светового потока и мощности относительно указанных данных может составлять – ±10%.

**Цветовая температура, интегрированная с допуском ±250К

НЕ ДИММИРУЕТСЯ!

Запрещено использование регуляторов яркости света.

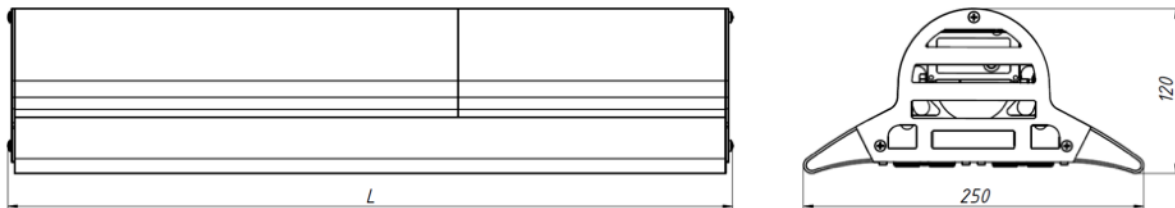


Рис. 1. Габаритные размеры светильника

3. Подготовка и порядок работ

3.1. Извлечь светильник из упаковки. Проверить внешний вид и комплектность, отсутствие механических повреждений.

3.2. Выкрутить верхний винт (штиль PH2) в задней заглушке, как показано на Рис. 2, открыть защитную крышку (вставив отвертку в технологическое отверстие и надавить до расфиксации крышки с корпусом).

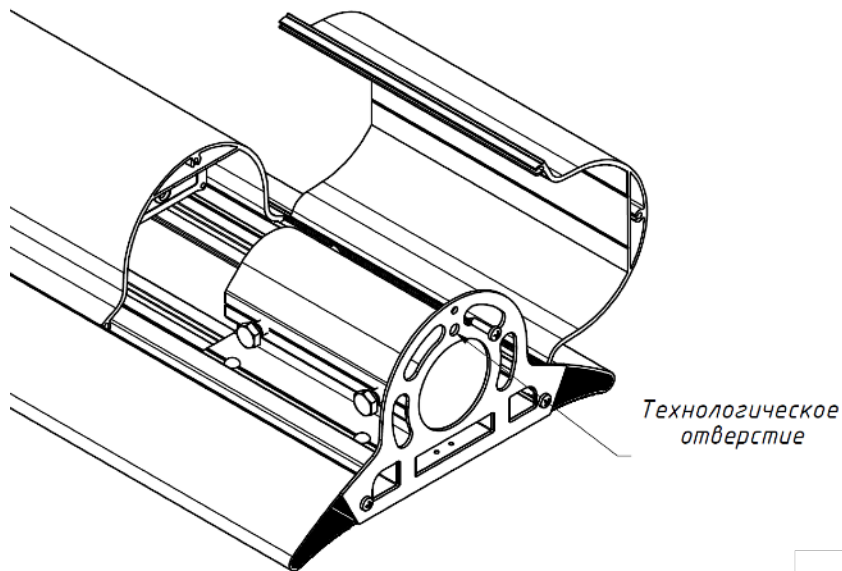


Рис. 2. Отсек для монтажа светильника

3.3. Ослабить фиксирующие болты на креплении.

3.4. Установить светильник на монтируемую опору.

3.5. Подключить питающий кабель согласно «Схеме подключения» - Рис. 3.

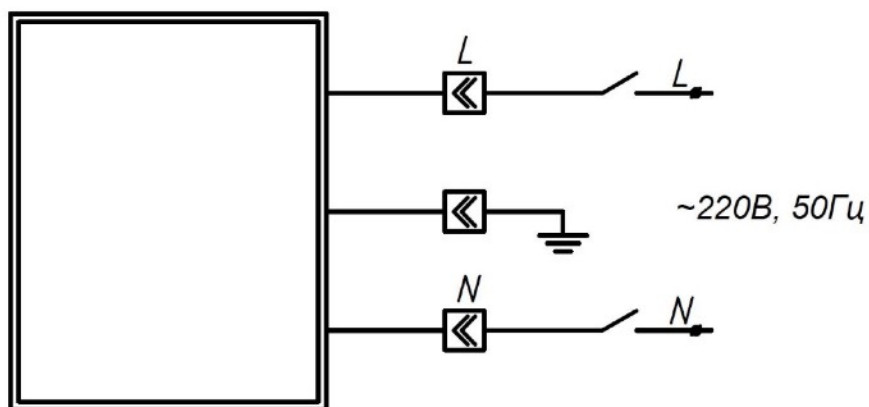


Рис. 3. Схема подключения

3.6. Закрывать защитную крышку, закрутить винт (штиль PH2) в заглушку светильника.

После проведения всех вышеуказанных действий согласно настоящей инструкции, светильник готов к эксплуатации.

ВНИМАНИЕ: Нарушение правил установки угрожает безопасной эксплуатации изделия и влечёт утрату гарантийных обязательств.

4. Комплект поставки

- Светодиодный светильник 1 шт.
- Упаковочная коробка 1 шт.
- Паспорт 1 шт.

5. Требования безопасности

Светильник выполнен и относится к I классу защиты от поражения электрическим током по ГОСТ Р МЭК 60598-1-2011 и ГОСТ 12.2.007.0-75, светильник должен быть надежно заземлен.

Во избежание несчастных случаев, категорически **ЗАПРЕЩАЕТСЯ**:

- включать светильник в разобранном виде;
- эксплуатировать светильник, имеющий механические повреждения;
- эксплуатировать светильник с поврежденной изоляцией проводов и мест электрических соединений;
- производить монтаж, демонтаж и обслуживание светильника при включенном электропитании;
- разбирать и ремонтировать светильник.

6. Техническое обслуживание

Все работы, связанные с подключением и монтажом, должны производиться специалистами. При эксплуатации светильника следует соблюдать «Правила технической эксплуатации электроустановок потребителей», «Правила техники безопасности при эксплуатации электроустановок потребителей» и требования, установленные ГОСТ 12.2.007.0-75.

7. Транспортировка и хранение

Изделие транспортировать и хранить в штатной заводской упаковке при условии защиты от механических повреждений, воздействия атмосферных осадков и агрессивных сред. Не нуждается в специальной утилизации.

8. Гарантийные обязательства

8.1. Гарантийный срок эксплуатации светильника составляет 60 месяцев со дня продажи, но не более 63 месяцев с даты производства, указанной на изделии.

8.2. Гарантийные обязательства выполняются только при условии соблюдения правил установки и эксплуатации изделия. Гарантийные обязательства не выполняются производителем при:

- наличие механических, термических повреждений светильника и его составляющих;
- наличие следов самостоятельного вскрытия светильника и/или нарушения защитной маркировки;
- поломках, вызванных неправильным подключением светильника, перенапряжением в электросети, стихийными бедствиями.

При обнаружении вышеописанных нарушений ремонт производится на платной основе по действующим на момент обращения к производителю расценкам.

ВНИМАНИЕ: По вопросам сервисного обслуживания изделий следует обращаться по месту их приобретения.

9. Свидетельство о приемке

Светодиодный светильник изготовлен и принят в соответствии с ТУ 3461-001-03884074-2018 и признан годным для эксплуатации.

Артикул _____

Серийный номер _____

Дата изготовления _____

Отметка о приемке ОТК _____

Изготовитель: ООО «Волгапросвет»
400059, г. Волгоград, ул. Никитина, д. 2

Адрес производства: 400059, г. Волгоград,
ул. Никитина, дом 2

Тел.: +7 (8442) 43-20-34
www.volgaprosvet.ru

Изделие разработано и произведено в России.
Все права защищены законодательством РФ.