

ПАСПОРТ ИЗДЕЛИЯ

Светильник промышленный светодиодный

Серия **АЛЬФА**

Модель **ВПС-А-2** подвесной



Пожалуйста, ознакомьтесь с данным руководством
перед началом эксплуатации изделия.

Настоящий паспорт, совмещенный с руководством по эксплуатации и монтажу, предназначен для правильного и безопасного применения светодиодного светильника.

В данном руководстве приведены основные технические характеристики светильника, сведения о порядке подготовки к работе, требования к монтажу и эксплуатации, а также правила безопасности, транспортировки и хранения.

Эксплуатация и монтаж изделия должны проводиться квалифицированным персоналом, ознакомленным с настоящим руководством.

1. Назначение и область применения

1.1. Светодиодный промышленный светильник серии «Альфа» модель «ВПС-А-2» (далее светильник) выпускается со степенью защиты IP65. Предназначен для освещения промышленных предприятий, спортивных комплексов, складских и строительных площадок, грузовых доков, транспортных узлов и т.п. Является заменой светильника с лампами ДРЛ и ДНаТ.

1.2. Светильник поставляется в двух комплектациях: с регулируемым кронштейном (дуга) для крепления на стену или балку и с использованием рым-болтов для подвеса. Трос в комплектацию светильника не входит. Рекомендованная высота установки светильника 6 метров и выше.

2. Технические характеристики

Таблица 1. Технические характеристики промышленного светильника серии «Альфа» модель «ВПС-А-2»

Характеристики	ВПС-А-2-100	ВПС-А-2-120	ВПС-А-2-150	ВПС-А-2-200
Потребляемая мощность, Вт	100	120	150	200
Световой поток, лм*	15 000	17 000	22 000	30 000
Цветовая температура, К*	4000, 5000 (3000 опция)			
Индекс цветопередачи, CRI	>70			
Тип КСС	Д 1(90), Г2 (60)			
Производитель светодиодов	OSRAM OS			
Срок службы светодиодов, часы	100 000			
Гарантийный срок, мес.	60			
Срок службы светильника, часы	100 000			
Номинальное напряжение электр. сети, В	~ 220			
Допустимое напряжение питающей сети, В	~ 110-305			
Частота питания, Гц	47-63			
Коэффициент мощности, не менее	0,95			
Пульсация светового потока, %	<1			
Класс защиты от поражения электрическим током	1			
Способ установки светильника	Подвесной			
Материал корпуса	Анодированный алюминий			
Материал рассеивателя	Вторичная оптика			
Климатическое исполнение и категория размещения по ГОСТ15150-69	УХЛ1			
Температурный режим работы, С°	от -40 до +45			
Степень защиты	IP65			
Масса светильника, кг	3,65	3,65	5,0	6,7
Размеры LxВxН, мм	390x250x95	390x250x95	533x250x95	707x250x95

*Значение указано с учетом воздействия рассеивающего элемента. Отклонение значений относительно указанных составляет ±10%.

НЕ ДИММИРУЕТСЯ! В стандартном исполнении.

Запрещено использование регуляторов яркости света.

3. Подготовка и порядок работ

3.1. Извлечь светильник из упаковки. Проверить внешний вид и комплектность, отсутствие механических повреждений.

3.2. Во избежание нарушения тепловых режимов эксплуатации рекомендуется следить за чистотой поверхностей корпуса, и производить их очистку по необходимости.

3.3. В случае необходимости светильник следует протереть сухой или слегка влажной тканью. Не допускается применение растворителей, агрессивных моющих и абразивных средств. Не допускается протирать включенный светильник.

3.4. При эксплуатации в условиях естественной конвекции необходимо соблюдать расстояния до корпуса светильника от окружающих предметов не менее 250 мм.

3.5. Установить и закрепить светильник любым способом, предусмотренным конструкцией.

3.6. Подключить питающий кабель согласно «Схемы подключения» - Рис. 1.

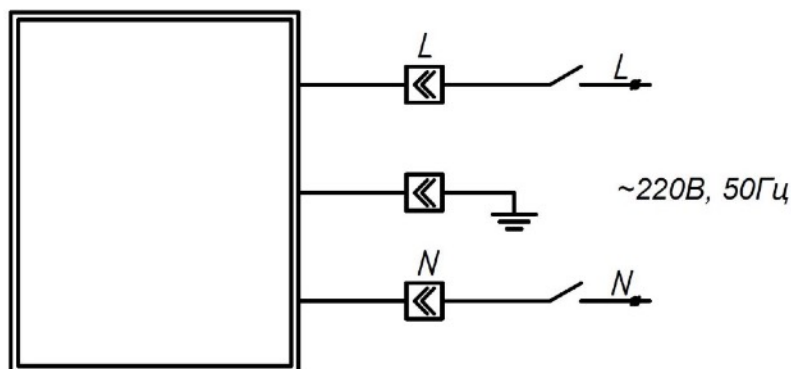


Рис. 1. Схема подключения

После проведения всех вышеуказанных действий согласно настоящей инструкции, светильник готов к эксплуатации.

ВНИМАНИЕ: Монтаж, демонтаж и обслуживание светильника производить при отключенном электропитании светильника. Нарушение правил установки угрожает безопасной эксплуатации изделия и влечёт утрату гарантийных обязательств.

4. Комплект поставки

- Светодиодный светильник 1 шт.
- Упаковочная коробка 1 шт.
- Паспорт 1 шт.

5. Требования безопасности

Светильник выполнен и относится к I классу защиты от поражения электрическим током по ГОСТ Р МЭК 60598-1-2011 и ГОСТ 12.2.007.0-75, светильник должен быть надежно заземлен.

Во избежание несчастных случаев, категорически **ЗАПРЕЩАЕТСЯ**:

- включать светильник в разобранном виде;
- эксплуатировать светильник, имеющий механические повреждения;
- эксплуатировать светильник с поврежденной изоляцией проводов и мест электрических соединений;
- производить монтаж, демонтаж и обслуживание светильника при включенном электропитании;
- разбирать и ремонтировать светильник.

6. Техническое обслуживание

Все работы, связанные с подключением и монтажом, должны производиться специалистами. При эксплуатации светильника следует соблюдать «Правила технической эксплуатации электроустановок потребителей», «Правила техники безопасности при эксплуатации электроустановок потребителей» и требования, установленные ГОСТ 12.2.007.0-75.

7. Транспортировка и хранение

Изделие транспортировать и хранить в штатной заводской упаковке при условии защиты от механических повреждений, воздействия атмосферных осадков и агрессивных сред. Не нуждается в специальной утилизации.

8. Гарантийные обязательства

8.1. Гарантийный срок эксплуатации светильника составляет 60 месяцев со дня продажи.

8.2. Гарантийные обязательства выполняются только при условии соблюдения правил установки и эксплуатации изделия. Гарантийные обязательства не выполняются производителем при:

- наличие механических, термических повреждений светильника и его составляющих;
- наличие следов самостоятельного вскрытия светильника и/или нарушения защитной маркировки;
- поломках, вызванных неправильным подключением светильника, перенапряжением в электросети, стихийными бедствиями.

- наличие несогласованных с производителем изменений конструкции;
- наличие повреждения из-за неправильных условий транспортировки и хранения.

При обнаружении вышеописанных нарушений ремонт производится на платной основе по действующим на момент обращения к производителю расценкам.

ВНИМАНИЕ: По вопросам сервисного обслуживания изделий следует обращаться по месту их приобретения.

9. Свидетельство о приемке

Светодиодный светильник изготовлен и принят в соответствии с ТУ 27.40.25-002-03884074-2022 и признан годным для эксплуатации.

Артикул ВПС-А-2-_____

Серийный номер _____

Дата изготовления _____

Отметка о приемке ОТК _____

Изготовитель: ООО «Волгапросвет»

400059, Россия, Волгоградская область, город Волгоград,
улица Имени Никитина, дом 2 литер Н, помещение 2

Адрес производства: 400059, Россия, Волгоградская
область, город Волгоград, улица Имени Никитина, дом 2
литер Н, помещение 2

Тел.: +7 (8442) 43-20-34
www.volgaprosvet.ru

Изделие разработано и произведено в России.
Все права защищены законодательством РФ.